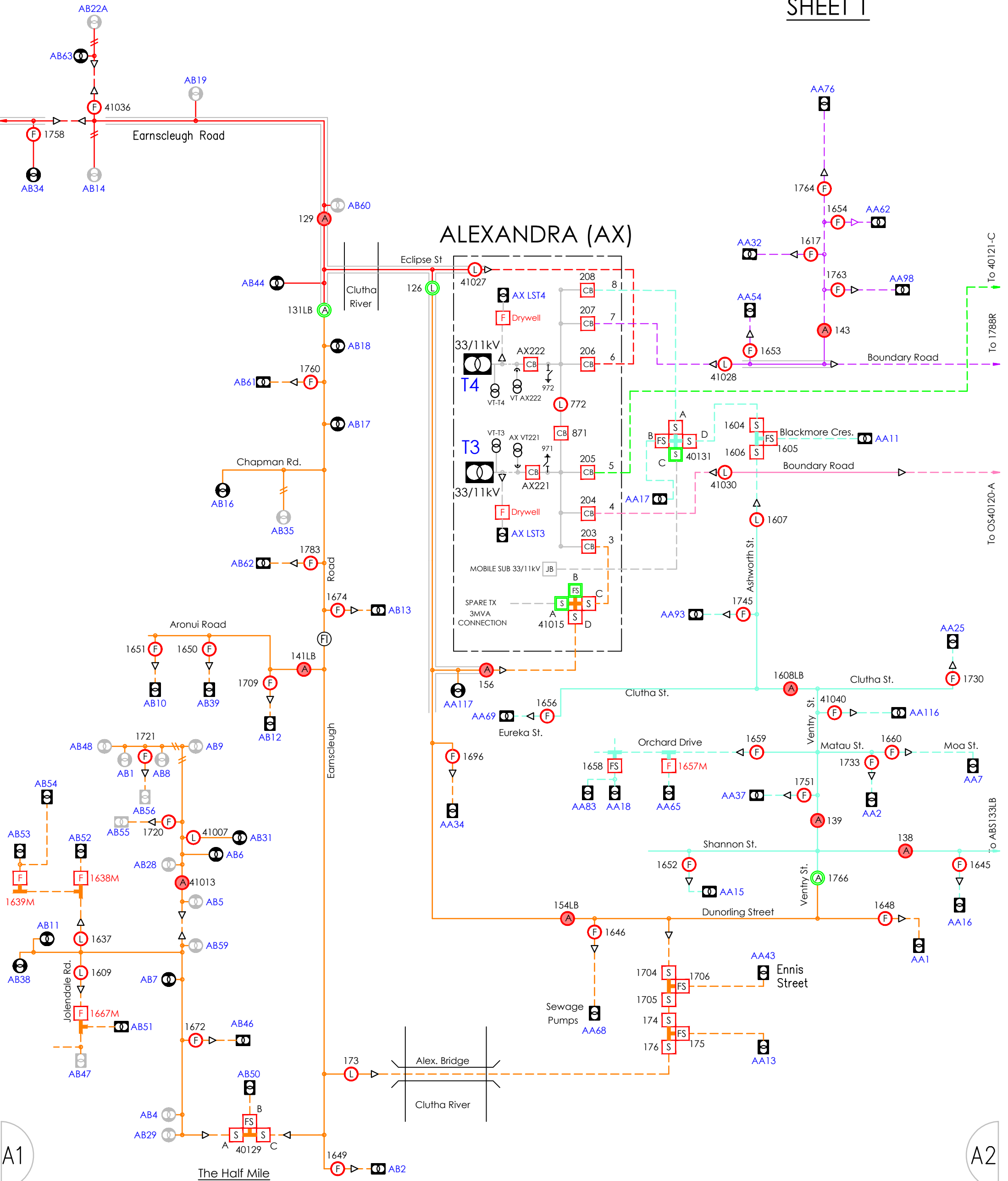


# ALEXANDRA 11kV

## SHEET 1

A1

A2



A1

A2